



РЕКОМЕНДУЕМАЯ ЦЕНА: 199 РУБ. / 39,9 ГРН.

# ПИРАТЫ КАРИБСКОГО МОРЯ

## НА СТРАННЫХ БЕРЕГАХ

Собери «Чёрную Жемчужину», волшебный пиратский корабль

86

БОЛЬШОЙ КОРАБЛЬ ДЛИНОЙ  
80 СМ

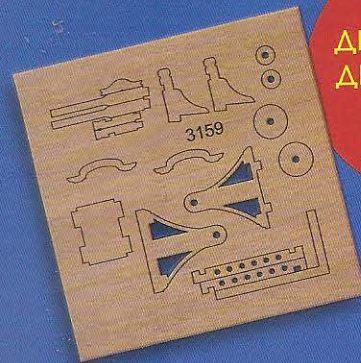


ШКОЛА МОДЕЛИЗМА

МИР ПИРАТОВ

ПОСТЕР

+ НОВЫЕ  
ДЕРЕВЯННЫЕ  
ДЕТАЛИ ДЛЯ  
ВЕРХНЕЙ  
ПАЛУБЫ



Купи все выпуски журнала и собери «Чёрную Жемчужину»!

Периодическое издание



©Disney

hachette

Коллекция для взрослых

12+





# Пираты Карибского моря на странных берегах

Собери «Чёрную Жемчужину», волшебный пиратский корабль.

**hachette**  
коллекция

Пираты Карибского моря на странных берегах. Собери «Чёрную Жемчужину».  
Выпуск № 86, 2013

## РОССИЯ

Учредитель ООО «Ашет Коллекция»  
Издатель ООО «Ашет Коллекция»  
Главный редактор:  
Сухорукова Лидия Николаевна  
Адрес редакции, издателя:  
127015, Москва, ул. Вятская, д. 49, стр. 2  
Адрес для писем: 127220, г. Москва а/я 40  
Отдел обслуживания клиентов:  
8 – 800 – 200 – 09 – 79  
По техническим вопросам пишите на:  
info@hachette-kollektzia.ru  
Федеральная служба по надзору в сфере массовых -  
коммуникаций, связи и охраны культурного наследия.  
Свидетельство ПИ № ФС 77 – 45553 от 16 июня 2011 г.  
Распространение: ООО «ТДС»  
E-mail: tds@BauerMedia.ru

## БЕЛОРУССИЯ

Распространение: ООО «Росчерк»  
Республика Беларусь, г. Минск  
Тел.: + (37517) 299-51-70

## КАЗАХСТАН

Распространение: ТОО «КазПресс»  
Республика Казахстан, г. Алматы  
Тел.: + (727) 250-21-64

## УКРАИНА

Учредитель и Издатель:  
ООО «Ашетт Коллексьон Україна»

Юридический адрес:  
ул. Шелковичная, д. 42-44, оф. 15 В  
г. Киев, 01601

Главный редактор:  
Нагорнов Дмитрий Владимирович

Распространение:  
ООО «Эдипресс Украина»  
ул. Димитрова, 5, корп. 10а, г. Киев, 03680

Свидетельство о государственной регистрации СМИ  
от Государственной регистрационной службы Украины  
№ 18548 – 7348Р от 29.12.2011

Отпечатано в:

## IMPRESIA IBERICA

Ctra de Caldes, Km3.7  
08130 Sta Perpetua de la Moguda  
Espanne  
Тираж 19 800 экз.

Рекомендуемая цена:

Первого выпуска: 49 руб / 7.9 грн;

Второго выпуска: 99 руб / 19.9 грн;

Третьего и последующих: 199 руб. / 39.9 грн.

Издатель оставляет за собой право увеличить рекомендуемую  
цену выпусков.

Издатель оставляет за собой право изменять последовательность  
номеров и их содержание.

В каждом номере журнала часть модели и инструкция по сборке.

Не продавать отдельно.

Периодическое издание.

Продукт предназначен для конструкторов-моделистов,

не является игрушкой.

Коллекция предназначена для взрослых.

Copyright © DISNEY

Based on Walt Disney's Pirates of the Caribbean  
Based on characters created by Ted Elliott & Terry Rossio and Stuart  
Beattie and Jay Wolpert  
Suggested by the novel by Tim Powers  
Screen Story and Screenplay by Ted Elliott & Terry Rossio,

© 2013 Hachette Collections, France

© 2013 Ашет Коллекция

© 2013 Ашетт Коллексьон Україна

Перевод и исполнение: CGI

Воспроизведение материалов в любом виде, полностью или  
частями, запрещено.

Все права защищены.

Подписано в печать: 20.05.2013 г.

## 3 ШКОЛА МОДЕЛИЗМА

Установи рамки на квартердеке  
и собери деревянные и  
металлические детали штурвала.



## 8 МИР ПИРАТОВ



### 8 ◀ В образе Калипсо

Сбитый с толку Барбоссой, Сао  
Фенг принимает Элизабет за  
морскую богиню.



### 10 ◀ Неожиданное нападение

«Голландец» атакует  
«Императрицу»: Сао Фенгу и  
его команде несдобровать!



### 12 ◀ В руках у Ост-Индской компании

Элизабет и члены экипажа  
«Императрицы» попали в  
передрагю...

## 15 Постер

Портрет Джеймса  
Норрингтона можно вырезать  
и поставить в рамку.



Чтобы не пропустить  
ни одного выпуска  
«Пиратов Карибского  
моря. На странных берегах»,  
советуем покупать  
их всегда в одном и  
том же месте.

[www.blackpearl-collection.ru](http://www.blackpearl-collection.ru)



# Собери «Чёрную Жемчужину»!

С каждым новым номером ты будешь постепенно строить большой пиратский корабль!

Ты сейчас собираешь эту часть судна!



This product is manufactured under license from the Walt Disney Co. © Disney

Длина: 80 см  
Высота: 69,5 см  
Ширина: 31,5 см

## Вниманию родителей:

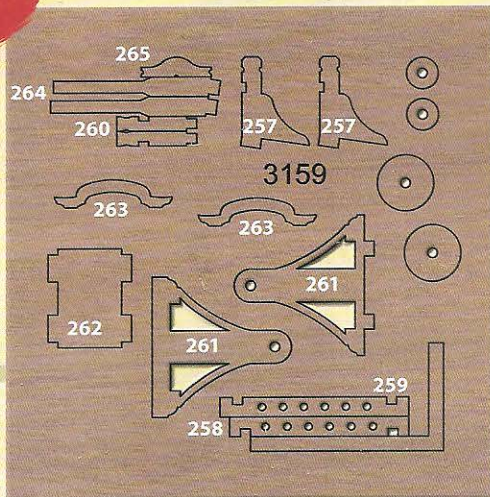
В каждом номере вы найдёте подробную инструкцию по сборке корабля. Дети могут участвовать в постройке корабля вместе со взрослыми.

Собирай вместе с кем-нибудь из взрослых!

## СОБРАТЬ МОДЕЛЬ ПРОСТО

СОЕДИНЯЕМ ЭЛЕМЕНТЫ - ГОТОВО!

Следуй инструкциям, и сборка пройдёт без всяких трудностей.



К этому номеру прилагается деревянная рама со стойками для рулевого колеса и для судового колокола, кофель-планками, подставками для найтов, поручнями для люка.

Перед началом сборки убедись, что все полученные детали у тебя под рукой. Многие из этих элементов в этот раз тебе не понадобятся: не отделяй их от рамы, а просто прибери для последующей сборки.

ИНСТРУМЕНТЫ!

Для работы тебе понадобятся дополнительные инструменты, которыми легко обзавестись:

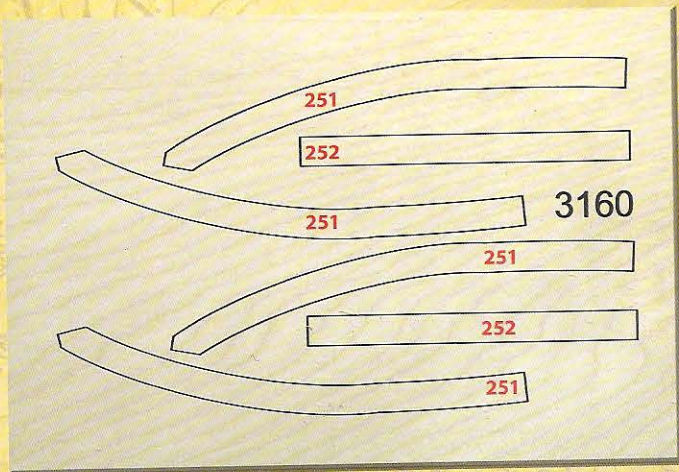
- Карандаш • линейка • резак • доска для резки • столярный и цианокрилатный клей • наждачная бумага
- плоскогубцы • кисточка и краска для дерева (Humbrol Matt Black 33) • ватные палочки





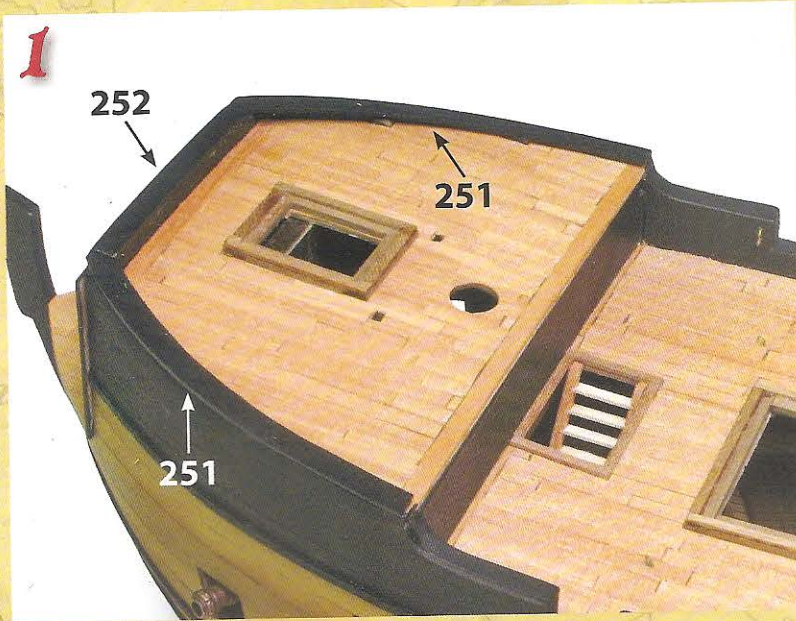
# Собери «Чёрную Жемчужину»

Обращайся осторожно с резакром для бумаги!

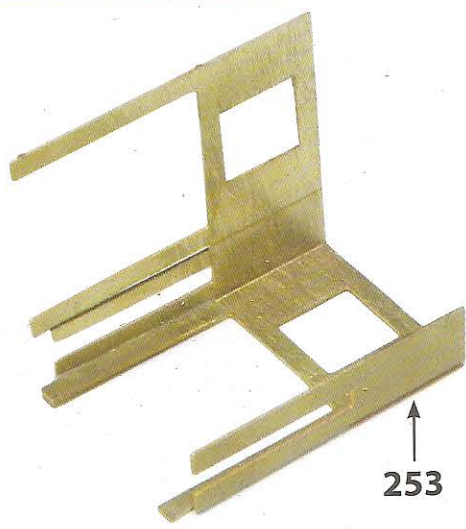


Для начала возьми деревянную и латунную рамы, которые прилагались к номеру 85. На схемах сверху и слева указана нумерация деталей, которой необходимо следовать; прежде чем отделить элементы от рамы, прочитай инструкции следующих пунктов.

Отдели от деревянной рамы левый фальшборт 251, правый фальшборт 251 и передний фальшборт 252; установи их «всухую» на корме, как показано на рисунке. Прежде чем приклеить их, убедись в том, что новые детали точно совпадают с профилями основной бортовой обшивки. Если у тебя есть какие-то сомнения по поводу правильного расположения этих трех деталей, можешь сейчас не наносить на них краску Humbrol Matt Black 33: ты их покрасишь после того, как установишь другие элементы на фальшбортах. Если же есть уверенность в том, что они расположены верно, отшлифуй их наждачной бумагой и покрась в чёрный цвет. Отложи три других фальшборта – 251 (две детали) и 252: ты их установишь на столбиках квартердека.



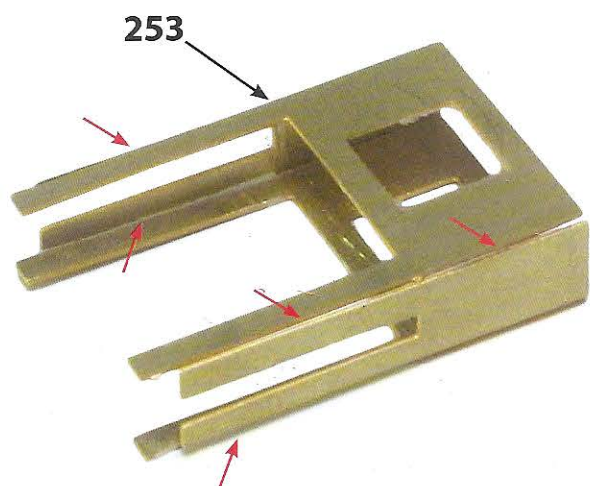
2



Теперь отдели от латунной рамы детали нактоуза 253. С помощью плоскогубцев согни нактоуз так, как показано на рисунке, обрати внимание на то, что линии сгиба должны быть обращены внутрь детали 253.



3



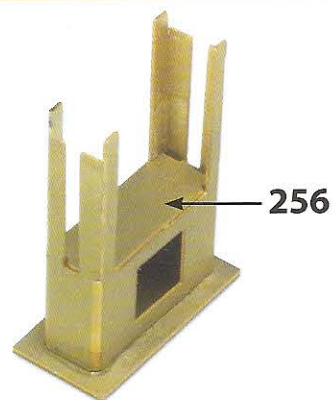
Заверши сгибать корпус нактоуза 253 так, как показано на рисунке сбоку; затем нанеси быстросохнущий цианокрилатный клей вдоль всех линий соединения, на которые указывают красные стрелочки, и оставь деталь сохнуть.

4



Отдели от латунной рамы основу 254 и приклей её на верхнюю часть корпуса нактоуза. Затем сделай тоже самое с крышкой 255, которую нужно приклеить поверх детали 254.

5



Теперь поставь нактоуз вверх дном и зафиксируй цианокрилатным клеем днище 256 (оно также находилось на латунной раме номера 85) между ножками нактоуза.

6

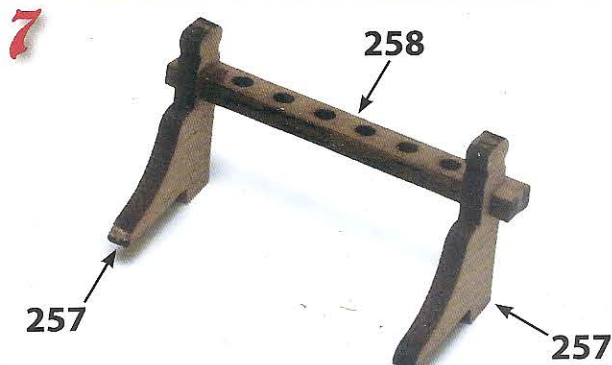


Сборка нактоуза завершена! В завершение покрась деталь акриловой матовой краской, такой как Humbrol Matt Black 33.

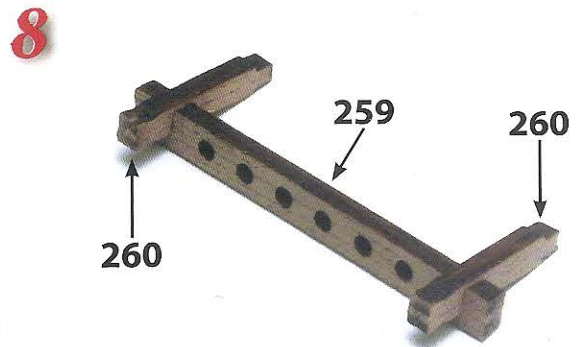




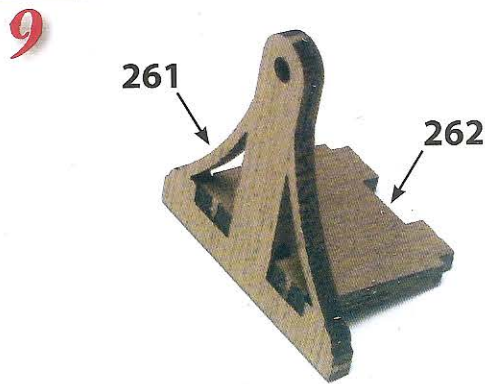
# Построй «Чёрную Жемчужину»



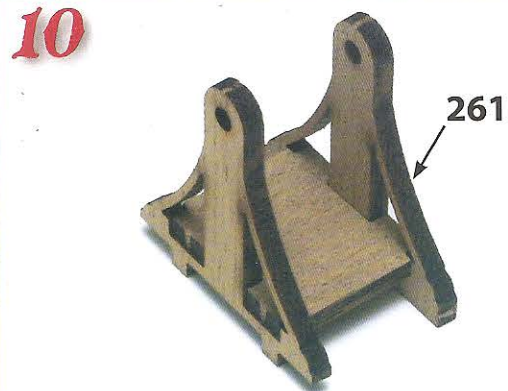
7  
Теперь отдели от деревянной рамы, прилагавшейся к этому номеру, две боковые стойки первой кофель-планки 257 и соответствующую им перекладину 258. Столярным клеем приклей перекладину 258 к стойкам 257, вставив её в пазы стоек, как показано на рисунке.



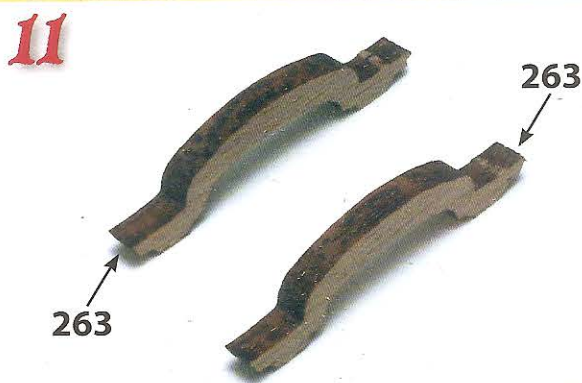
8  
Затем отдели от деревянной рамы две боковые стойки 260 второй кофель-планки и соответствующую им перекладину 259. Вставь перекладину 259 в пазы стоек 260 и приклей её столярным клеем, следуя указаниям на рисунке.



9  
Отдели от рамы две опоры для рулевого колеса 261 и платформу 262. Вставь и приклей платформу 262 в основание первой опоры 261, как показано на рисунке сверху.



10  
Теперь вставь и приклей платформу 262 во вторую опору 261. Во время сборки старайся держать эту конструкцию прямо, опоры должны быть строго перпендикулярны платформе.



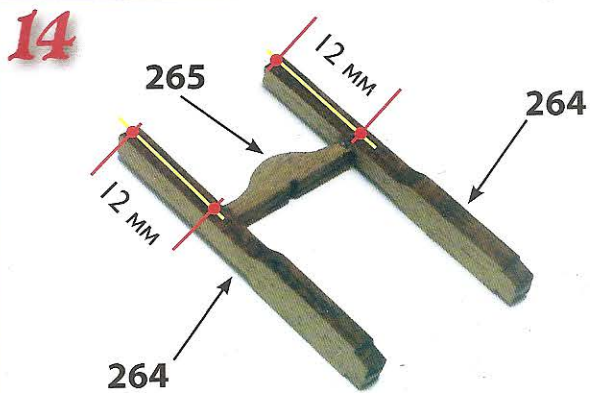
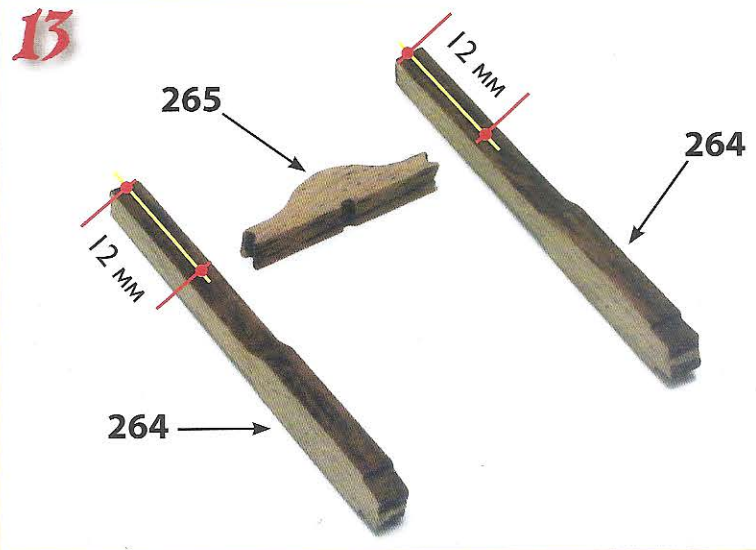
11  
Отдели от рамы две консоли волнистой формы 263: они понадобятся тебе для сборки подставки для колокола. Отшлифуй эти две детали мелкозернистой наждачной бумагой, следуя линиям их изгиба.



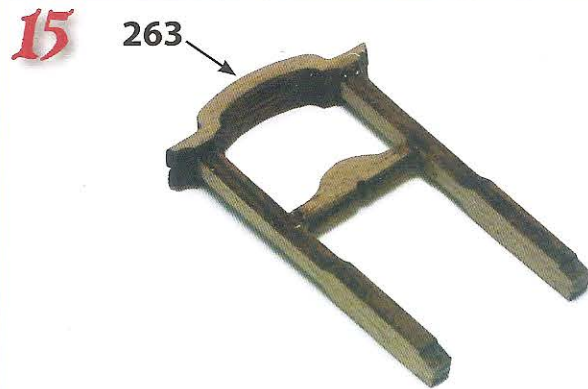
12  
Склей между собой две консоли 263, стараясь как можно лучше их выровнять. Как всегда, советуем тебе использовать ватную палочку, чтобы убрать излишки клея.



Отдели от рамы две боковые крепёжные стойки 264 и штангу 265. Для облегчения работы, обрати внимание не только на рисунок сбоку, но и на рисунок под пунктом 14: штангу 265 нужно приклеить между двух стоек 264 на расстоянии 12 мм от их верхнего края. Советуем тебе отметить это расстояние карандашом на стойках.



Положи боковые стойки 264, как показано на рисунке, на ровную и чистую поверхность, затем приклей штангу для колокола 265 между ними на расстоянии 12 мм от их верхних краёв.



В завершение приклей на верхнюю часть опоры две консоли 263, которые были собраны в пунктах 11 и 12. В одном из следующих номеров ты установишь и сам колокол.

**ВСЁ  
ГОТОВО!**



**Вот результат твоей работы!**  
Продолжай собирать  
«Чёрную Жемчужину»:  
не пропусти следующий  
номер журнала!





# ПИРАТЫ КАРИБСКОГО МОРЯ НА СТРАННЫХ БЕРЕГАХ

Собери «Чёрную Жемчужину», волшебный пиратский корабль

## В следующем номере

### ШКОЛА МОДЕЛИЗМА

Установи планшеры и новые детали на фальшбортах «Чёрной Жемчужины»!

### МИР ПИРАТОВ

В карцере «Голландца»

Будучи пленницей на корабле Дэви Джонса, Элизабет умудряется поговорить с Прихлопом Биллом.

Плавающие мертвецы

«Разящий» оказывается в ледяном душу месте: он прокладывает себе путь среди мёртвых тел...

Ночной побег

Норрингтон помогает Элизабет бежать с «Голландца», но за это ему придётся дорого заплатить!

### ПОСТЕР

Узнай, что Прихлоп Билл рассказал Элизабет!

Прилагаемые детали:  
элементы для отделки фальшбортов «Чёрной Жемчужины»!

